

**ПРИЕМНАЯ АППАРАТУРА
ДЛЯ ПРОВЕДЕНИЯ ОБЗОРА НЕБА НА РАТАН-600
В САНТИМЕТРОВОМ ДИАПАЗОНЕ ДЛИН ВОЛН**

В. Р. Амирханян, В. К. Конникова, А. Н. Лазуткин

Описаны радиометры модуляционного типа на частоты 8.7 и 14.3 ГГц, предназначенные для проведения обзора неба. Флуктуационная чувствительность системы антенна—радиометр составляет 0.025 К для обоих радиометров.

The modulation type radiometers at frequency 8.7 and 14.3 GHz used for sky survey are described. The sensitivity of the system of antenna-radiometer equal to 0.025 K is obtained.

В начале 1978 г. закончено изготовление разработанных в лаборатории ГАИШ РАТАН-600 радиометров на частотах 8.7 и 14.3 ГГц. Радиометры предназначены в основном для проведения обзора неба и должны эксплуатироваться в режиме непрерывных круглосуточных наблюдений.

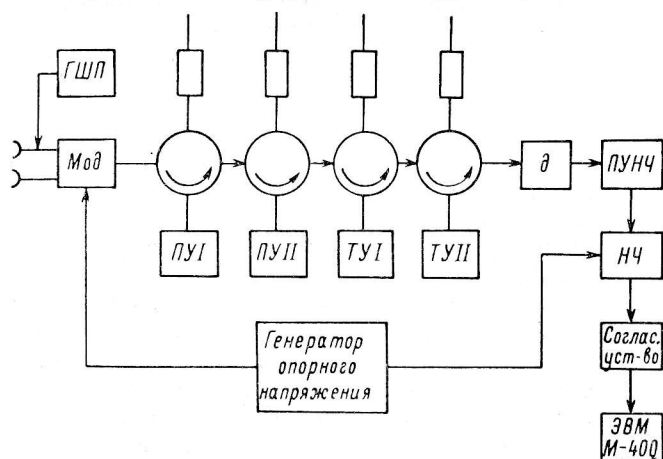


Рис. 1. Блок-схема радиометра.

При конструировании и изготовлении радиометров было обращено особое внимание на стабильность и надежность всех их элементов. В первую очередь были максимально упрощены входные тракты, сведено к минимуму количество волноводных стыков и кабельных коммуникаций. Конструкция аппаратуры открывает свободный доступ ко всем ее элементам.

Оба радиометра выполнены по одноканальной модуляционной схеме с приемниками прямого усиления (рис. 1).

Входные части обоих радиометров, состоящие из модуляторов, общего генератора шума, ответвителей и аттенюаторов, объединены в одном термостатированном корпусе, установленном у фокальной линии облучателя.

Для уменьшения влияния атмосферы используется диаграммная модуляция. Расположение рупоров относительно оптической оси радиотелескопа показано на рис. 2. Разнос рупоров на частоте 8.7 ГГц около 3λ , а на 14.3 ГГц — 1.4λ . Внеосевые aberrации сказываются только в трехсантиметровом диапазоне и вызывают падение сигнала приблизительно на 8%.

Модуляторы обоих радиометров собраны на pin-диодах типа 2А 505А, включенных в два плеча волноводного Y-тройника и согласованных резонансными диафрагмами. Частота модуляции выбрана около 500 Гц. Полосы пропускания модуляторов на частотах 8.7 и 14.3 ГГц составляют 1 и 1.5 ГГц соответственно. Средневзвешенные по полосе пропускания потери открытого канала модуляторов составляют 0.5 и 0.6 дБ на частотах 8.7 и 14.3 ГГц соответственно. Закрытые каналы обеспечивают запи-

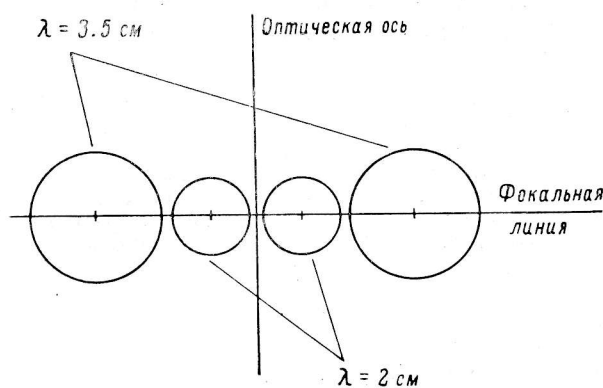


Рис. 2. Расположение рупоров радиометров относительно оптической оси радиотелескопа.

вание около 20 дБ. Уступая пока ферритовым модуляторам сантиметрового диапазона по прямым потерям, pin-модуляторы имеют следующие преимущества:

- 1) время переключения 40—50 мкс, а у известных нам ферритовых модуляторов — 200—250 мкс.
- 2) pin-модулятор можно использовать для выравнивания температур входных плеч радиометра;
- 3) необходимая для управления мощность 100 мВт, в то время как управление ферритовым модулятором требует нескольких десятков ватт.
- 4) возможно появление более совершенных pin-диодов.

Обладая указанными достоинствами, pin-модуляторы имеют один существенный недостаток: потери, вносимые открытым каналом, зависят от температуры. Эксперимент показал, что при изменении температуры модулятора на 10°C разность температур входных каналов достигает 1 К. Поэтому приходится термостатировать модулятор с точностью $0.1\text{--}0.2^\circ\text{C}$. Отметим еще одну особенность pin-модуляторов. Так как время включения pin-диода 3—6 мкс, а время выключения 30—40 мкс, то в момент переключения оба плеча модулятора оказываются запертыми. Шумы, излучаемые нагрузкой входного циркулятора приемника и распространяющиеся в направлении модулятора, отражаются от запертых плеч последнего. В этот момент модулятор имеет КСВ=32. Этот эффект, наблюдаемый на выходе радиометра в виде характерных импульсов, следующих с двойной частотой модуляции, увеличивает шумы радиометра и ухудшает температурную стабильность. Такая же картина наблюдается и при работе ферритового модулятора: в момент переключения тройник становится несогласованным с КСВ=2. Для того чтобы уменьшить КСВ pin-модуля-

тора в момент переключения до двух, мы питаем модулятор током специальной формы (рис. 3). Для полного устранения влияния этого эффекта схема низкой частоты запирается на время переключения модулятора.

Каждый модулятор мы одновременно используем для выравнивания температур входов радиометра (балансирования). Для этого на один из диодов подается стабилизированное напряжение, которое можно менять от 200 до 500 мВ, тем самым изменяя в небольших пределах затухание открытого плеча модулятора. Модулятор на частоту 8.7 ГГц выполнен в сечении 5×23 мм, на частоту 14.3 ГГц — в сечении 2×17 мм. Модуляторы соединены волноводами с блоками усилителей, собранными в отдельных термостатированных корпусах.

При разработке термостатов мы отказались от применения релейных и тиристорных схем, а также от прогрева элементов схем нагретым воз-

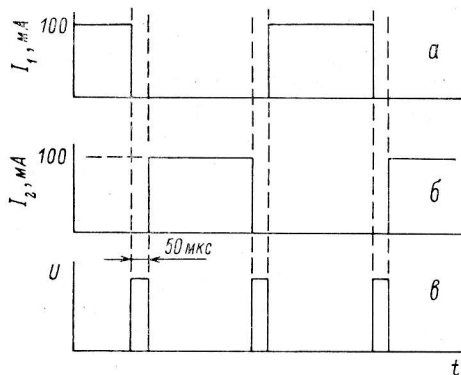


Рис. 3. Форма импульсов тока для питания модулятора.

a — ток первого p-n-диода; *б* — ток второго p-n-диода; *в* — импульс, запирающий схему низкой частоты.

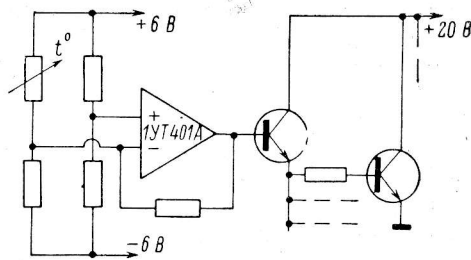


Рис. 4. Схема управления нагревательными элементами термостата.

духом. В качестве нагревательных элементов используются транзисторы 2Т 907А. Коллекторный ток, а следовательно, и мощность, рассеиваемая транзисторами, регулируется термосопротивлением через операционный усилитель (рис. 4). Схема работает в усилительном режиме, плавно регулируя потребление мощности в зависимости от внешних условий. Конструкция транзистора позволяет прогревать непосредственно элементы радиометров. В термостате входного блока термодатчики установлены в корпусах модуляторов в непосредственной близости от нагревательных элементов. Температура модулятора, стабилизированная такой схемой, колеблется в пределах $0.1-0.2^\circ \text{C}$. В термостатах блоков усилителей датчики установлены на входных циркуляторах, а нагревательные элементы равномерно распределены по линейке усилителей. Между нагревательными элементами в металле устанавливается градиент температуры, практически не зависящий от колебаний температуры окружающей среды.

В радиометре на частоту 8.7 ГГц между модулятором и входом усилителей стоит 13-звенный полосовой фильтр с полосой пропускания 1 ГГц и потерями в полосе 0.3 дБ. При расстройке на 150 МГц от границы полосы пропускания запырание фильтра составляет 55 дБ. Фильтр отсекает помехи искусственного происхождения вне полосы усиления приемника.

Блоки усилителей радиометров имеют по два параметрических и по два туннельных усилителя. Мы использовали вырожденные параметрические усилители, разработанные в МГПИ им. В. И. Ленина [1]. В этих усилителях работают бескорпусные диодные структуры, что позволяет

включать диод в линию чисто, без паразитных параметров, а также в случае выхода из строя работающего диода перемещать пружинный контакт на другой диод. Усилители надежно работают при вибрационных нагрузках, возникающих при перемещении облучателя и движении каретки, на которой размещены радиометры.

Накачка параметрических усилителей осуществляется клистроном, которые помещены в массивные радиаторы, заполненные алюминиевой пудрой для улучшения теплового контакта между клистроном и радиатором. Лабораторные исследования показали, что теплопроводность алюминиевой пудры, плотно упакованной, лишь в два раза меньше теплопроводности алюминия. При наружной температуре 25°C и при естественной конвекции температура поверхности клистронной ванны не выше 70°C , а температура клистрона не выше 90°C . Слабым внешним обдувом температура поверхности ванны снижается до $20\text{--}30^{\circ}\text{C}$ при температуре окружающей среды $18\text{--}25^{\circ}\text{C}$. Изменения температуры окружающей среды приводят к колебаниям температуры клистрона, и, как следствие, изменяется его выходная мощность. Возможно, этим объясняется падение коэффициента усиления приемников в ночное время на $0.5\text{--}1$ дБ.

В приемнике на частоту 8.7 ГГц третьим и четвертым каскадами работают усилители на туннельных диодах, сконструированные Н. З. Шварцем. Усилители надежны в течение двух лет. В приемнике на частоту 14.3 ГГц используются усилители на туннельных диодах, разработанные в нашей лаборатории. Эксплуатация в схеме стабилизации этих усилителей контура с квазисосредоточенными параметрами позволила упростить конструкцию и уменьшить габариты. В полосе 1500 МГц коэффициент усиления усилителя составляет $12\text{--}14$ дБ. Надежность усилителей выяснилась после длительной эксплуатации.

Существенным отличием двухсантиметрового блока усилителей является многоплечий развязывающий элемент, разработанный в Куйбышевском политехническом институте под руководством В. Гордеева и А. Нагорнова. Все необходимые развязывающие элементы удалось выполнить единым блоком в прямом отрезке волновода сечением 4×17 мм благодаря использованию Т-циркуляторов, работающих либо вентилем, либо циркулятором. Разработчики этой сложной системы применили ряд оригинальных методов настройки и получили очень хорошие результаты. Применение такого развязывающего элемента позволило значительно упростить СВЧ-тракт и весь радиометр на частоту 14.3 ГГц.

Большое внимание было уделено детектору. В обоих приемниках в детекторных секциях использованы диоды Д 609, имеющие добротность $100\text{--}150$. Тщательно согласованные с линией включения, эти диоды позволили получить чувствительность детекторных секций в обоих диапазонах не ниже 1 мкА/мкВт, что в свою очередь позволило работать при умеренном усилении по СВЧ (50 дБ на частоте 8.7 ГГц и 48 дБ на частоте 14.3 ГГц).

Непосредственно на детектор без промежуточных разъемов и кабелей байонетным замком крепится предварительный усилитель низкой частоты (ПУНЧ). Шумы ПУНЧ в полосе 50 Гц— 100 кГц не превышают 5 мкВ. С ПУНЧ сигнал поступает в многоканальный низкочастотный блок, а затем через согласующее устройство в ЭВМ М-400.

Проведенные с помощью этого комплекса в течение трех месяцев наблюдения показали, что чувствительность обоих радиометров $\delta T = 0.025$ К при постоянной времени 1 с. Оценки чувствительности были выполнены при углах места около 45° , где шумовая температура антенны $50\text{--}60$ К. Максимальное смещение уровней выходных сигналов радиометров за 3 ч составляет $0.05\text{--}0.1$ К. Вычисление стандартного отклонения σ и среднего уровня шумов производилось с помощью ЭВМ по многим выборкам из рабочих массивов обзора неба. Длина выборки 200 или 100 независимых точек.

Определим шумовую температуру системы перископ+южный сектор РАТАН-600+радиометр.

$$T_{\text{свст}} = \left(T_A + T_0 \frac{1-L}{L} + \frac{T_{\text{пр}}}{L} \right) \frac{k}{k-1},$$

где T_A — температура антенны (50–60 К); T_0 — физическая температура входной части радиометра (300 К); L — коэффициент передачи входной части радиометра — 0.9–1.1 дБ (0.81–0.78); $T_{\text{пр}}$ — шумовая температура приемника на фланце первого параметрического усилителя (100 К); k — отношение напряжения шумов на выходе радиометра при включенных усилителях СВЧ к напряжению шумов при выключенных усилителях СВЧ.

Отсюда $T_{\text{свст}}=280$ К. Если учесть, что эффективные полосы радиометров равны 500 и 700 Гц на частотах 8.7 и 14.3 ГГц соответственно, то по формуле для расчета чувствительности модуляционного радиометра с прямоугольной модуляцией и демодуляцией [2] получим расчетную чувствительность $\delta T=0.018$ и 0.015 К при постоянной времени 1 с для трех- и двухсантиметрового диапазонов соответственно.

Наблюдается большое расхождение с экспериментом, причины которого пока не ясны. Кстати, такой же эффект характерен и для радиометров первого облучателя РАТАН-600, что видно из таблицы, приведенной в [3]. Мы дополнили эту таблицу графой расчетной чувствительности. При вычислениях было учтено, что эффективная полоса пропускания радиометров с вырожденными параметрическими усилителями на входе приблизительно в два раза меньше указанной в таблице.

λ , см	$T_{\text{ш приемника}}$, К	Δf , МГц	ΔT_A , К	ΔT_A расчетная, К
2.08	250	1400	0.03	0.015
3.9	80	700	0.02	0.009
6.52	250	300	0.045	0.033
13.0	260	230	0.10	0.05

Значения шумовой температуры антенны на разных длинах волн взяты из той же статьи.

Для выяснения природы этого эффекта мы собираемся провести тщательный анализ шумов радиометров.

Осуществление обзора на южном секторе РАТАН-600 показало, что предельно обнаружимый поток радиотелескопа при оптимальной обработке сигнала, пороге обнаружения 1.6σ в единичном наблюдении и рабочих постоянных времени 0.33 и 0.16 с составляет 0.4 Ян на частоте 8.7 ГГц и 0.9 Ян на 14.3 ГГц.

В заключение мы выражаем благодарность В. Г. Мировскому за оказанную помощь в работе.

Список литературы

1. Мировский В. Г., Струков И. А., Эткин В. С. Исследование вырожденных широкополосных параметрических усилителей сантиметрового и миллиметрового диапазонов при использовании бескорпусных полупроводниковых структур. — Радиотехника и электроника, 1975, 20, № 4, с. 796.
2. Корольков Д. В. О чувствительности радиointерферометра интенсивностей. — Изв. ГАО, 1972, 188, с. 231.
3. Мингалиев М. Г., Пустильник С. А., Трушкин С. А. и др. Спектры некоторых переменных радиоисточников по наблюдениям на РАТАН-600. — Астрофизика, 1978, 14, вып. 1, с. 91.