

ИССЛЕДОВАНИЕ ХАРАКТЕРИСТИК РАДИОТЕЛЕСКОПА РАТАН-600 ПРИ ВЫНОСЕ ПЕРВИЧНОГО ОБЛУЧАТЕЛЯ ИЗ ФОКУСА

Е. К. Майорова

Производится расчет основных характеристик перископической системы радиотелескопа РАТАН-600 при выносе первичного облучателя из фокуса. На основе расчетов и экспериментальных исследований получены количественные оценки влияния выноса облучателя на шумовую температуру и эффективную площадь радиотелескопа РАТАН-600 на волнах 3.9 и 8.2 см.

The calculation of the main characteristics of the radiotelescope RATAN-600 periscope system when the primary feed is shifted from the focus is given. An experimental investigation of noise temperature and effective radiotelescope area variations when the primary feed is shifted from the focus at 3.9 and 8.2 cm is made. On the basis of the calculation and experiment results the conclusion of the possibility of increasing the efficiency of the radiotelescope by shifting the primary feed from the focus is drawn.

В работе [1] было показано, что возможно некоторое улучшение основных характеристик перископической системы антенны переменного профиля с помощью подфокусировки, которая осуществляется путем создания на раскрыве облучателя квадратичного фазового распределения поля. Известно [2], что близкое к такому фазовое распределение поля реализуется при продольном выносе первичного облучателя из фокуса.

В отличие от двумерной упрощенной модели с косинусоидальным амплитудным и квадратичным фазовым распределением поля на раскрыве облучателя, рассчитанной в [1], в настоящей работе рассматривалась трехмерная модель антенны переменного профиля радиотелескопа РАТАН-600, состоящая из главного зеркала и первичного облучателя с идеальными отражающими поверхностями в том приближении, как это было принято в работе [3], с заданной диаграммой направленности первичного рупора. При этом учитывалось, что вторичное зеркало имеет несимметричную форму, конечные размеры по горизонтали и что для такой системы диаграмма на раскрыве облучателя в разных радиальных сечениях различна.

Проводился расчет и экспериментальное исследование зависимости эффективной площади и шумовой температуры антенны от величины продольного выноса первичного облучателя из фокуса.

Необходимость проведения таких исследований возникла в связи с планированием и проведением эксперимента «Холод» — цикла наблюдений полосы неба с углом места $h=51^\circ$ с предельно низкой шумовой температурой как радиоприемной устройства (20 К), так и всего радиотелескопа в целом. Поскольку при наблюдениях протяженных площадок определяющей является чувствительность по шумовой температуре, была поставлена задача оценить возможность уменьшения шумовой температуры антенны за счет подфокусировки, даже ценой некоторой потери в эффективной площади антенны.

1. Расчет проводился по формулам для эффективной площади и шумовой температуры антенны, полученным в работе [3] путем численного интегрирования по программе «KIPKOR». Распределение поля на раскрыве облучателя считалось по заданной диаграмме первичного рупора с помощью программы, созданной А. Н. Коржавиным, «GSOBON» [4]. Диаграмма первичного рупора приведена в табл. 1.

ТАБЛИЦА 1

θ	0°	10°	20°	30°	40°	50°	60°	70°	80°	90°	100°
f (Ø 96 мм)	1.000	0.948	0.806	0.624	0.412	0.291	0.158	0.063	0.030	0.015	0.010
f (Ø 34 мм)	1.000	0.980	0.890	0.740	0.550	0.360	0.200	0.080	0.040	0.020	0.010

Формулы имеют следующий вид:

$$S_{эф} = \frac{1}{\lambda} \left| \int_{-\psi_0}^{\psi_0} \frac{1}{\rho(\psi)} \int_{-a/2}^{a/2} \int_{-b/2}^{b/2} E_b(y_b, \psi) e^{-j \frac{\pi(y_a - y_b)^2}{\lambda \rho(\psi)}} e^{j\varphi} \rho(\psi) dy_a dy_b d\psi \right|^2 \left| \int_{-\psi_0}^{\psi_0} \int_{-b/2}^{b/2} |E_b(y_b, \psi)|^2 dy_b d\psi \right|$$

$$\eta_{п} = \frac{1}{\lambda} \int_{-\psi_0}^{\psi_0} \frac{1}{\rho(\psi)} \int_{-a/2}^{a/2} \int_{-b/2}^{b/2} E_b(y_b, \psi) e^{-j \frac{\pi(y_a - y_b)^2}{\lambda \rho(\psi)}} e^{j\varphi} dy_b \left| \int_{-\psi_0}^{\psi_0} \int_{-b/2}^{b/2} |E_b(y_b, \psi)|^2 dy_b d\psi \right|$$

$$T_{п} = T_0 (1 - \eta_{п});$$

$$\rho(\psi) = [1 - \sqrt{1 - (1 - \Delta l/R)^2 \cos h}] R / (1 + \cos h \cos \psi);$$

$$a = a_0 \cos(h/2);$$

$$\psi_0 = \arctg \frac{\sin \varphi_0}{\cos \varphi_0 - 1 + \rho(0)/R},$$

где $S_{эф}$ — эффективная площадь антенны; $\eta_{п}$ — КПД перископической системы радиотелескопа; $T_{п}$ — шумовая температура антенны, обусловленная переоблучением главного зеркала; $E_b(y_b, \psi)$, $\varphi(y_b, \psi)$ — амплитудное и фазовое распределение поля на раскрытии облучателя; h — угол места источника; T_0 — яркостная температура фона за главным зеркалом; λ — длина волны; $2\psi_0$ — угловой размер главного зеркала из фокуса облучателя.

В качестве исходных данных брались: а) геометрические размеры главного зеркала — высота щита $a_0 = 7.4$ м, радиус исходной окружности радиотелескопа $R = 288.5$ м, угловой размер главного зеркала из центра радиотелескопа $2\psi_0 = 70^\circ$, максимальная величина радиальных перемещений щитов главного зеркала $\Delta l = 1$ м; б) геометрические размеры вторичного зеркала — высота облучателя $b = 5.5$ м, его ширина $c = 8.2$ м, фокусное расстояние облучателя $F = 2.15$ м, величина выноса из фокуса первичного облучателя ΔF , угол наклона оси диаграммы направленности первичного облучателя $\alpha = 50^\circ$ (рис. 1).

Рассмотрим результаты, полученные при счете. Во-первых, было получено распределение поля на щитах при нулевом и отличном от нулевого выносе первичного облучателя из фокуса. На рис. 2 дана зависимость вертикального распределения поля главного зеркала от угла ψ на волне $\lambda = 8.2$ см и высоте источника $h = 51^\circ$ при нулевом выносе $\Delta F = 0$ и -46 мм, который является оптимальным в том смысле, что КПД перископической системы при таком выносе на волне $\lambda = 8.2$ см и $h = 51^\circ$ максимален. Из рис. 2 видно, что вынос из фокуса симметризует поле на раскрытии главного зеркала и снижает уровень его на краю раскрытия для сечений с малым ψ . Для сечений с большим ψ распределение поля по вертикали при $\Delta F \neq 0$ практически не отличается от распределения поля при нулевом продольном выносе первичного облучателя из фокуса.

Рассчитана зависимость отношения эффективных площадей $S_{эф}^{\Delta F} / S_{эф}^0$ от величины выноса первичного облучателя из фокуса для некоторых длин волн и высот источника. (Здесь $S_{эф}^{\Delta F}$ — эффективная площадь антенны при продольном выносе облучателя, равном ΔF ; $S_{эф}^0$ — эффективная площадь антенны при $\Delta F = 0$). Зависимости $S_{эф}^{\Delta F} / S_{эф}^0 = f(\Delta F)$ приведены на рис. 3 линией 1, там же кружками 2 обозначены $S_{эф}^{\Delta F} / S_{эф}^0$, полученные из эксперимента. Как видно из графиков, результаты расчета и эксперимента находятся в удовлетворительном соответствии. Большие расхождения имеют место лишь на малых высотах источника,

по-видимому, из-за того, что облучатель стоял не точно в фокусе антенны и имели место продольные aberrации, значительные на низких углах.

Кроме эффективной площади по программе «KIPKOR» рассчитывались КПД перископической системы антенны переменного профиля и шумовая температура, обусловленная переоблучением главного зеркала. Расчеты показали, что КПД перископической системы $\eta_{\text{п}}$ практически не зависит от $2\psi_0$ и поэтому может рассчитываться на основе двумерной модели перископической системы, рассмотренной в работе [1].

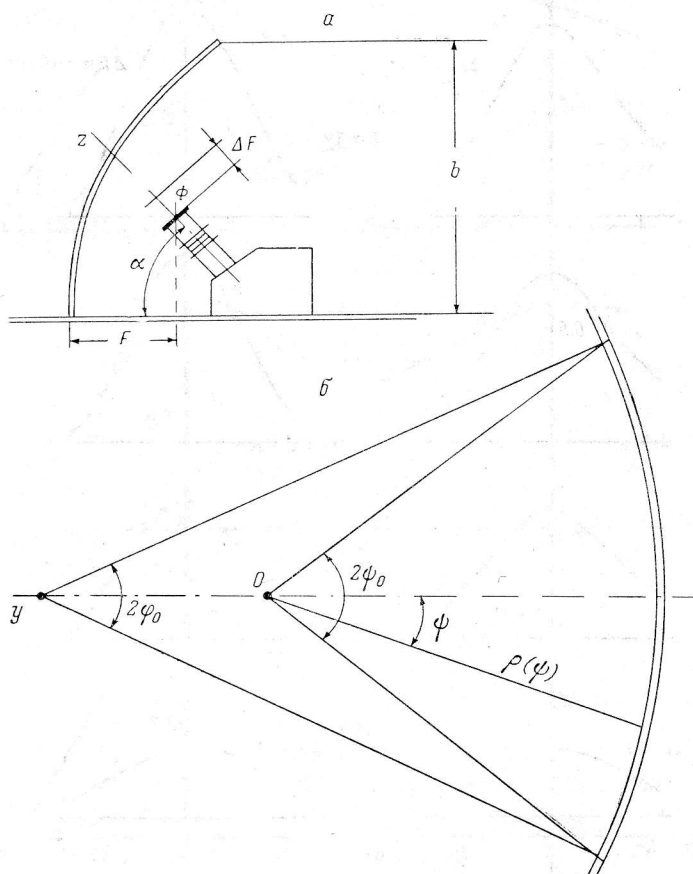


Рис. 1. Фокусирующая система (а) и вторичное зеркало (б) радиотелескопа.

Что касается приращения шумовой температуры, обусловленной переоблучением главного зеркала $\Delta T_{\text{п}}$, то рассчитанное по формуле $\Delta T_{\text{п}} = T_0 (\eta_{\text{п}}^0 - \eta_{\text{п}}^{\Delta F})$, где T_0 — яркостная температура фона за главным зеркалом антенны, которая принималась равной 290 К, оно оказалось выше экспериментальных значений. (Здесь $\eta_{\text{п}}^{\Delta F}$ — КПД перископической системы при выносе первичного облучателя из фокуса, равном ΔF ; $\eta_{\text{п}}^0$ — КПД перископической системы при нулевом выносе первичного облучателя из фокуса). Это естественно, так как реальная яркостная температура фона за главным зеркалом меньше температуры окружающей среды (290 К), поскольку коэффициент излучения склонов гор меньше единицы, причем в некоторых направлениях, где зеркало проектируется на небо, T_0 может быть ниже 290 К.

Была вычислена эквивалентная яркостная температура окружающего фона $T_{\text{экв}}$, такая, что при рассчитанных значениях КПД перископической системы она давала бы приращение шумовой температуры антенны, совпадающее с его экспериментальными значениями (для отрицательных значений выноса из фокуса). Ее значения для волн $\lambda = 3.9$ и 8.2 см и некоторых высот источника приведены в табл. 2. Видно, что для разных условий наблюдения (различные вы-

соты источников и длины волн) $T_{\text{эKB}}$ различно, что можно объяснить различным спадением поля за щитами и, следовательно, захватом областей фона с разной яркостной температурой. В среднем $T_{\text{эKB}}$ принималась равной 200 К. На рис. 4 даны зависимости приращения шумовой температуры антенны от выноса первичного облучателя из фокуса, посчитанные со значениями эквивалентной яркостной температуры окружающего фона $T_{\text{эKB}}$, приведенными в табл. 2.

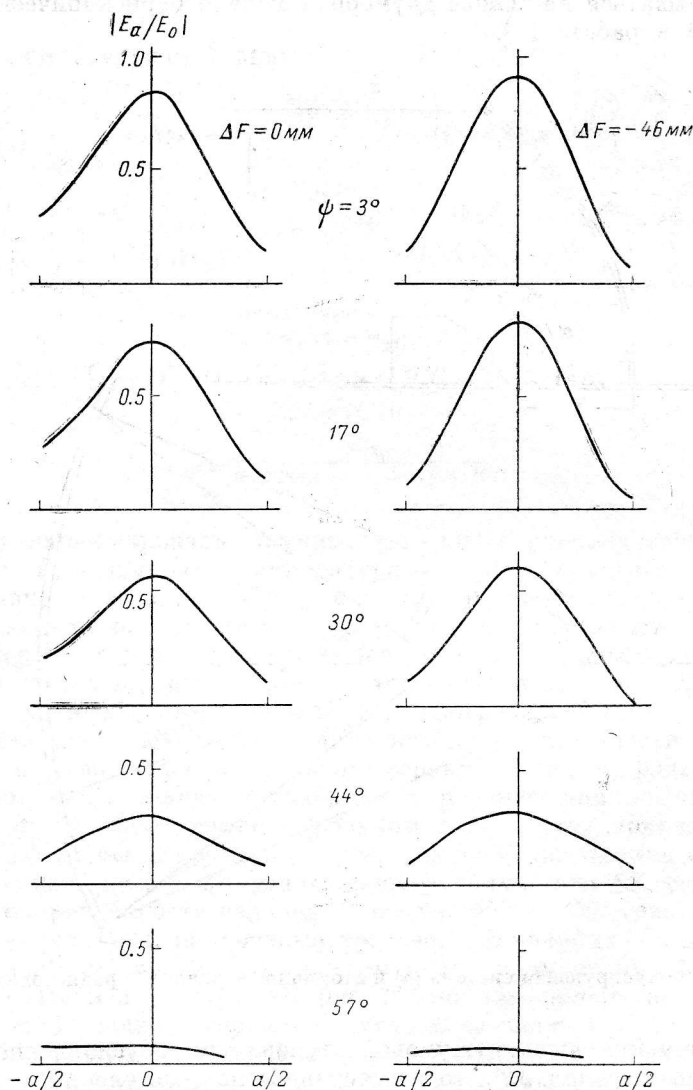


Рис. 2. Вертикальное распределение поля на раскрыве главного зеркала для сечений различным значением угла ψ ($\lambda=8.2$ см, $h=51$, $a_0=7.4$ м, $b=5.5$ м).

Из рис. 4 видно, что существуют оптимальные значения выносов из фокуса первичного облучателя ΔF_{opt} , при которых уменьшение шумовой температуры, обусловленное переоблучением главного зеркала, максимально. Эти значения отрицательны и тем меньше по абсолютной величине, чем больше высота наблюдаемого источника. На низких высотах источника кривые $\Delta T_{\text{ш}}=f(\Delta F)$ не имеют ярко выраженного минимума, поэтому можно говорить о ΔF_{opt} в том смысле, что начиная с некоторого значения ΔF приращение шумовой температуры мало. Приведенные выше расчеты сделаны для вертикальных размеров щита $a_0=7.4$ м и облучателя $b=5.5$ м.

Были рассчитаны также приращения шумовой температуры антенны $\Delta T_{\text{ш}}$ и отношения эффективных площадей $S_{\text{эф}}^{\Delta F}/S_{\text{эф}}^0$ для перископической системы

с размером отражателя $a_0=11.1$ м (что соответствует размеру щита с антишумовыми экранами) на волне $\lambda=8.2$ см и высоте источника $h=51^\circ$ при различных выносах первичного облучателя из фокуса. На рис. 3 и 4 штриховыми линиями показано поведение этих характеристик. Видно, что при использовании отражателя с вертикальным размером $a_0=11.1$ м фазовая подфокусировка становится неэффективной, поскольку почти все поле, которое переливалось за края

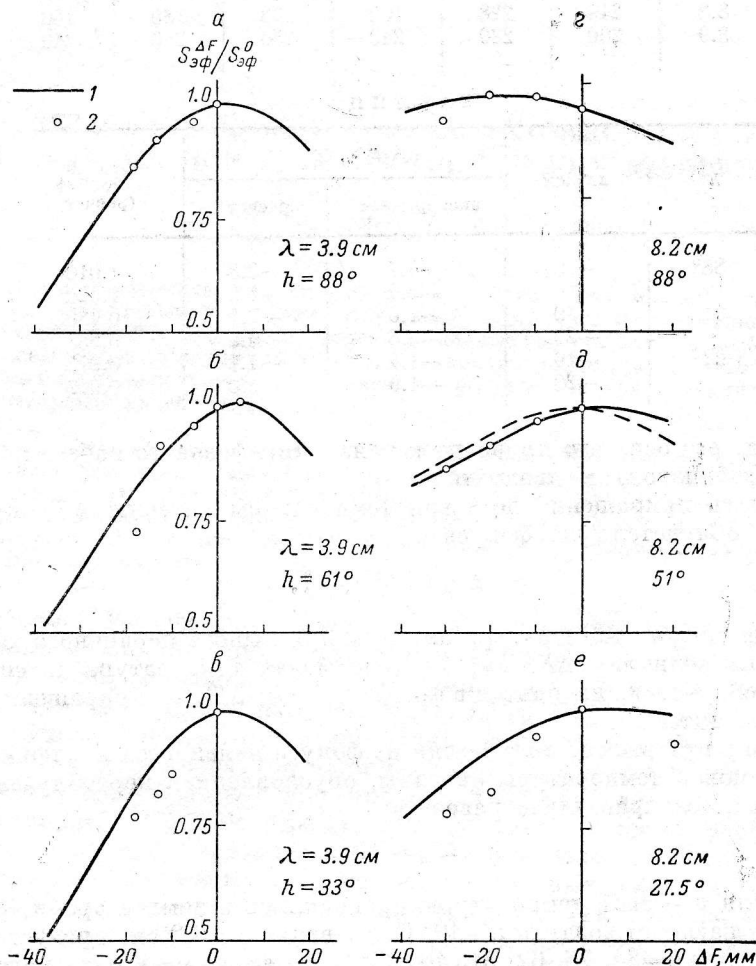


Рис. 3. Зависимость отношения эффективных площадей антенны $S_{\Delta F}^{\Delta F}/S_{\Delta F}^0$ от величины выноса первичного облучателя из фокуса ΔF .

1 — расчетные кривые; 2 — экспериментальные значения.

зеркала, перехватывается экранами, так что максимальное снижение шумовой температуры такой системы при выносе первичного облучателя из фокуса составляет около 1 К.

Следует отметить, что все расчеты здесь проводились для Северного сектора радиотелескопа РАТАН-600, работающего с 7 группами ($2\varphi_0=70^\circ$). С таким же количеством групп проводился и эксперимент.

2. Для экспериментального исследования шумовой температуры и эффективной площади радиотелескопа РАТАН-600 при выносе первичного рупорного облучателя из фокуса на волнах $\lambda=3.9$ и 8.2 см были сделаны укороченные скалярные рупоры с такими же диаграммами направленности, что и у квази-скалярного штатного рупора диаметром 34 мм с четырьмя канавками на волну 3.9 см [5]. Диаграмма направленности его приведена в табл. 1.

Вынос из фокуса осуществлялся с помощью укороченного рупора и системы колец, которые меняли длину рупора и соответственно его положение относительно фокальной линии облучателя Φ (рис. 1). Перемещение рупора проис-

ТАБЛИЦА 2

λ , см	h					
	88°	76°	62°	51°	40°	27.5°
8.2	249	228	190	178	180	180
3.9	200	220	240	250	240	240

ТАБЛИЦА 3

h	ΔF , мм	$\Delta T_{\text{п}}$, К		$S_{\text{эф}}^{\Delta F}/S_{\text{эф}}^0$ (расчет)
		эксперимент	расчет	
88°	-10	-4.7	-3.8	1.010
	-20	-5.4	-5.6	1.020
51	-10	-1.6	-2.3	0.980
	-20	-3.8	-4.2	0.933
22	-10	-1.4	-1.1	0.975
	-20	-1.9	-2.0	0.922

ходило вдоль его оси, что приводит к появлению фазового набега на раскрыве облучателя, близкого к квадратичному.

Измерялось приращение шумовой температуры антенны ΔT_A при выносе первичного облучателя из фокуса

$$\Delta T_A = T_A^{\Delta F} - T_A^0,$$

где $T_A^{\Delta F}$ — шумовая температура антенны при выносе первичного облучателя из фокуса на величину ΔF , мм; T_A^0 — шумовая температура антенны, когда первичный облучатель находится в фокусе $\Delta F=0$; ΔT_A — приращение шумовой температуры антенны.

Поскольку при выносе облучателя из фокуса изменяется в основном составляющая шумовой температуры антенны, обусловленная переоблучением главного зеркала, то справедливо равенство

$$\Delta T_{\text{п}} = \Delta T_A.$$

Измерения шумовой температуры проводились в зимнее время, при температуре окружающего воздуха 5–10° С, на волне $\lambda=3.9$ см, при установке антенны на высоты $h=88, 76, 62, 51, 40, 33^\circ$, и на волне $\lambda=8.2$ см, когда антенна была выставлена на высоты $h=88, 76, 62, 51, 40, 27.5^\circ$.

Кроме того, для измерения площади антенны были проведены наблюдения источников NGC7027 ($h=88^\circ$), PKS 2251+15 ($h=62^\circ$), PKS 1730-13 ($h=33^\circ$) на волне $\lambda=3.9$ см и источников 3C345 ($h=87.5^\circ$), 3C120 ($h=51^\circ$), PKS 2203-18 ($h=27.5^\circ$) на волне $\lambda=8.2$ см, когда первичный облучатель находился в фокусе и когда были продольные выносы из фокуса первичного облучателя. Чтобы исключить влияние случайных ошибок, связанных с установкой антенны и атмосферными условиями, при измерении эффективных площадей наблюдения проводились на волне 8.2 см на двух приемниках. В качестве опорного канала наблюдений служил штатный рупор «нового» приемника на волну 7.6 см с нулевым продольным выносом. Поперечный вынос из фокуса исследуемого и опорного рупоров составлял 0.85 λ . На волне 3.9 см использовался режим «сканирования». За опорный рупор брался «восточный» штатный рупор. «Западный» штатный рупор заменялся укороченным рупором с кольцами. Поперечный вынос из фокуса обоих рупоров составлял 2.3 λ .

По наблюдениям источников определялось отношение эффективных площадей антенны $S_{\text{эф}}^{\Delta F}/S_{\text{эф}}^0$, где $S_{\text{эф}}^{\Delta F}$ — эффективная площадь антенны при вынесении из фокуса первичным рупором, а $S_{\text{эф}}^0$ — эффективная площадь антенны при выносе из фокуса первичного рупора, равном нулю.

Результаты, полученные в этом эксперименте, приведены на рис. 3—5. Наибольшее снижение шумовой температуры имеет место на высотах, близких к 90° . Падение эффективной площади при максимальном выносе из фокуса, которое позволила конструкция рупора, на этих высотах составляет $\sim 14\%$

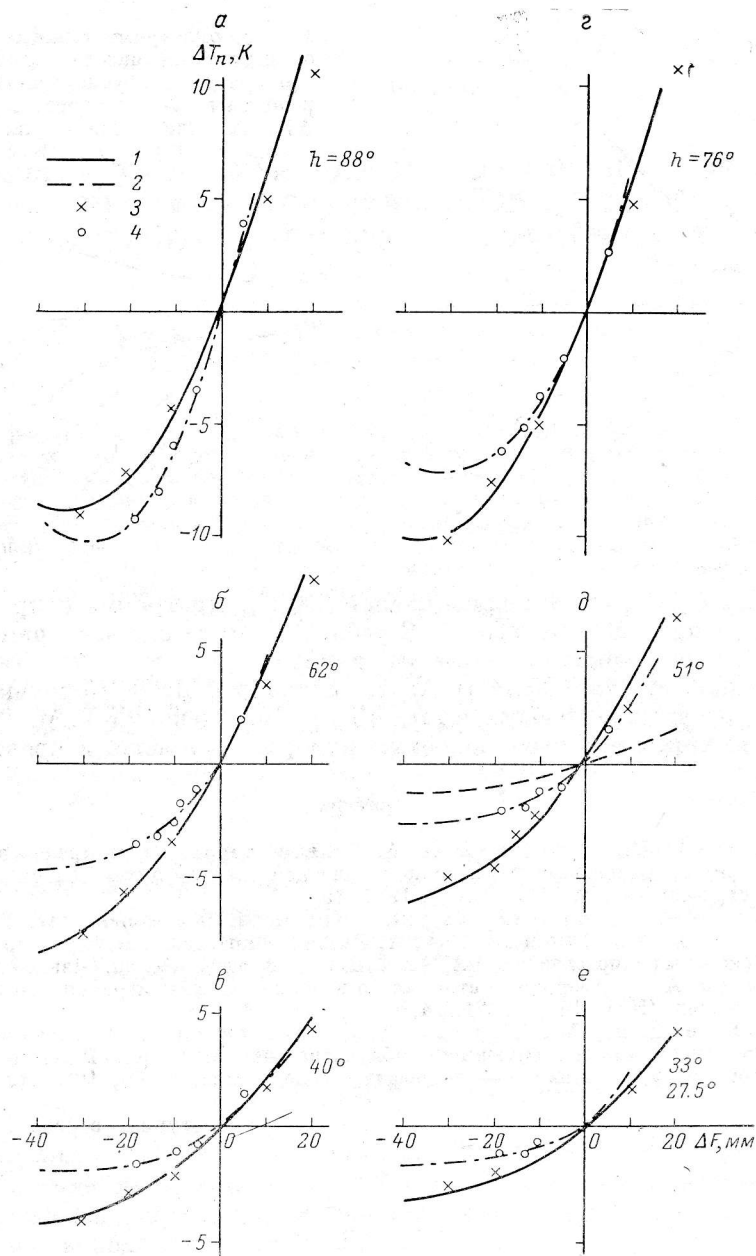


Рис. 4. Зависимость приращения шумовой температуры, обусловленной переоблучением главного зеркала $\Delta T_{ш}$ от величины выноса первичного облучателя из фокуса ΔF .

1 — расчет для $\lambda=8.2$ см; 2 — расчет для $\lambda=3.9$ см; 3 — экспериментальные значения для $\lambda=8.2$ см; 4 — экспериментальные значения для $\lambda=3.9$ см.

на волне 3.9 см и $\sim 4\%$ на волне 8.2 см. На низких и средних углах падение эффективной площади значительнее и достигает 20—25% на волне 3.9 см и 15—25% на волне 8.2 см.

На рис. 5 построены зависимости приращения шумовой температуры антенны от высоты источника для разных выносов облучателя из фокуса на волнах 3.9 и 8.2 см.

В табл. 3 приведены значения величин $S_{эф}^{\Delta F}/S_{эф}^0$ и $T_{ш}$, рассчитанные для рупора новой улучшенной конструкции (квазискалярного, диаметром 96 мм, с четырьмя канавками), применявшегося в эксперименте «Холод» и при последующих наблюдениях на радиотелескопе РАТАН-600 с начала 1980 г.

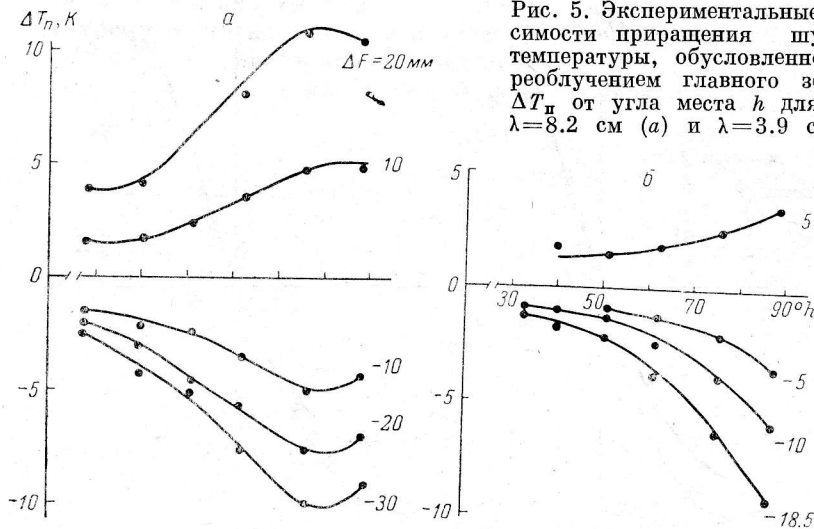


Рис. 5. Экспериментальные зависимости приращения шумовой температуры, обусловленной переоблучением главного зеркала $\Delta T_{ш}$ от угла места h для волн $\lambda = 8.2$ см (а) и $\lambda = 3.9$ см (б).

на волне 8.2 см. ($T_{эвб}$ принималась равной 200 К). Диаграмма направленности такого рупора приведена в табл. 1. В табл. 3 даны также экспериментальные значения $\Delta T_{ш}$, полученные для нового рупора.

Автор выражает благодарность А. А. Стоцкому и Д. В. Королькову за неоднократное обсуждение работы, а также Д. В. Королькову и Г. М. Тимофеевой за предоставленный материал по новым рупорам и помощь в проведении эксперимента.

Литература

1. Майорова Е. К., Стоцкий А. А. Влияние характера распределения поля на раскрытие облучателя на параметры перископической системы антенны переменного профиля. — *Астрофиз. исслед. (Изв. САО)*, 1982, 15.
2. Айзенберг Г. З. Антенны ультракоротких волн. М., Связьиздат, 1957.
3. Майорова Е. К., Стоцкий А. А. Расчет энергетических характеристик фокусирующей системы радиотелескопа РАТАН-600. — *Астрофиз. исслед. (Изв. САО)*, 1981, 14.
4. Коржавин А. Н. Аберрации вторичного зеркала антенны переменного профиля. — *Астрофиз. исслед. (Изв. САО)*, 1981, 14.
5. Корольков Д. В., Майорова Е. К., Стоцкий А. А. Экспериментальное исследование диаграммы направленности облучателя радиотелескопа РАТАН-600 и расчет шумовой температуры антенны. — *Астрофиз. исслед. (Изв. САО)*, 1978, 10, с. 85—92.

Поступила в редакцию 20.11.80